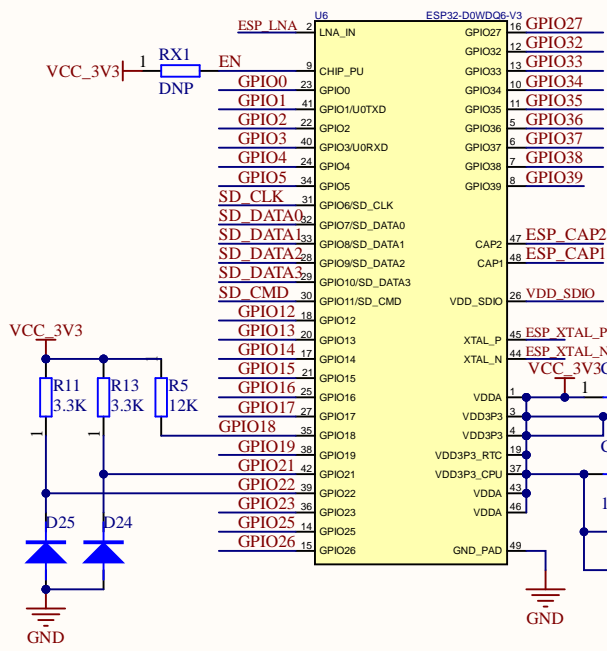
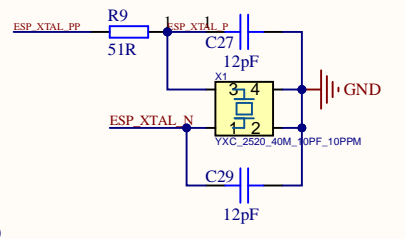
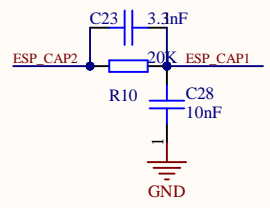
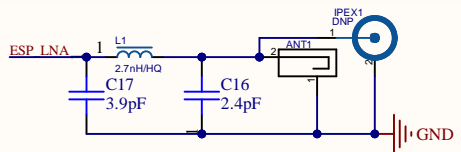


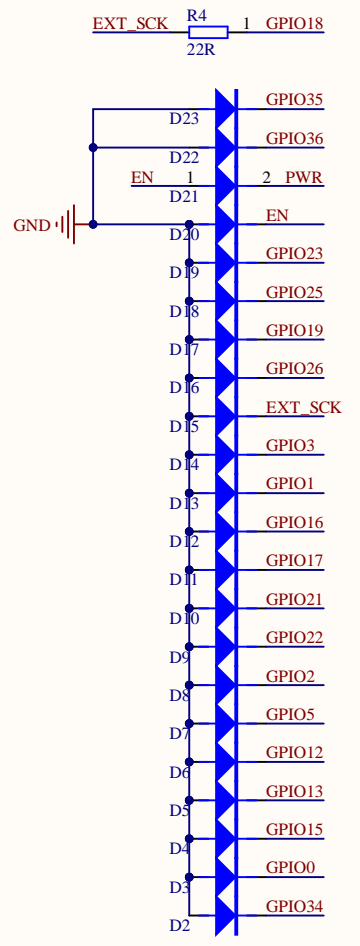
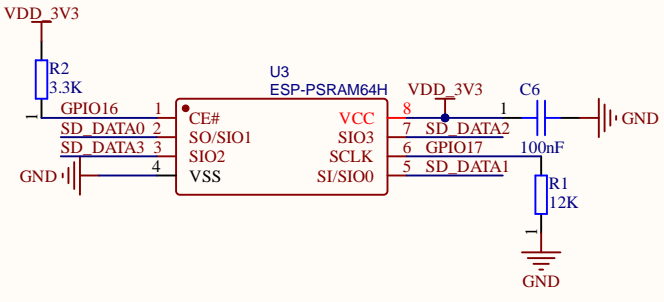
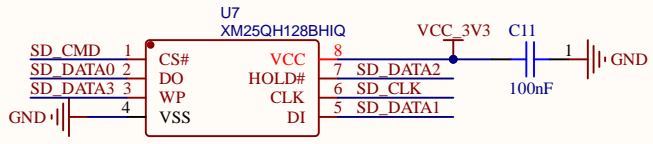
ESP32

M5-BUS

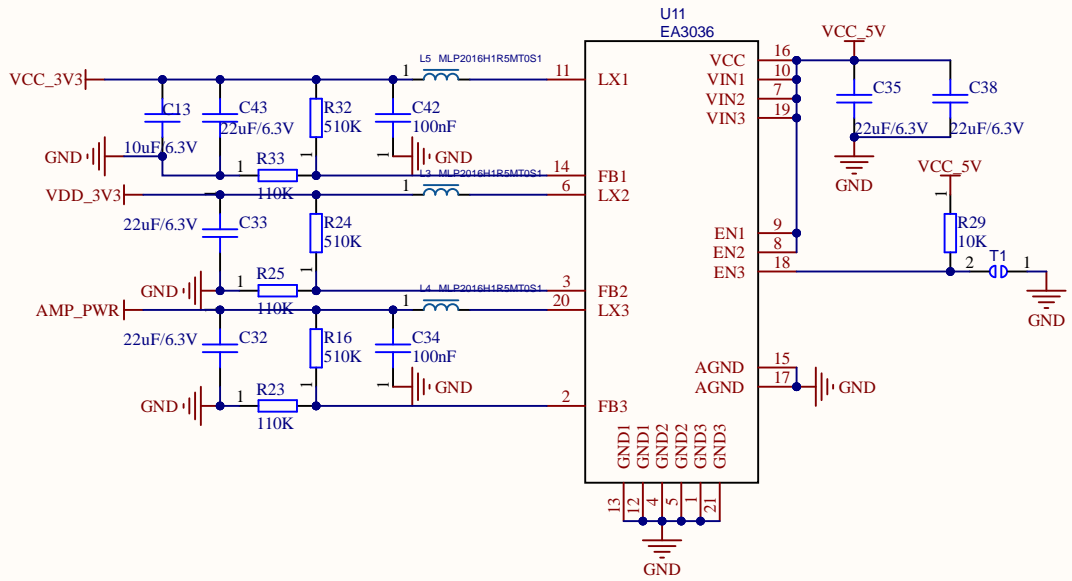


P1		
1-GND	GPIO35-2	2 GPIO35
3-GND	GPIO36-4	4 GPIO36
5-GND	EN-6	6 EN
7-GPIO23	GPIO25-8	8 GPIO25
9-GPIO19	GPIO26-10	10 GPIO26
EXT_SCK1	VDD_3V3-12	12 VDD_3V3
GPIO3	GPIO1-14	14 GPIO1
GPIO16	GPIO17-16	16 GPIO17
GPIO21	GPIO22-18	18 GPIO22
GPIO2	GPIO5-20	20 GPIO5
GPIO12	GPIO13-22	22 GPIO13
GPIO15	GPIO0-24	24 GPIO0
HPWR	GPIO34-26	26 GPIO34
HPWR	VCC_5V-28	28 VCC_5V
HPWR	VBAT-30	30 VBAT

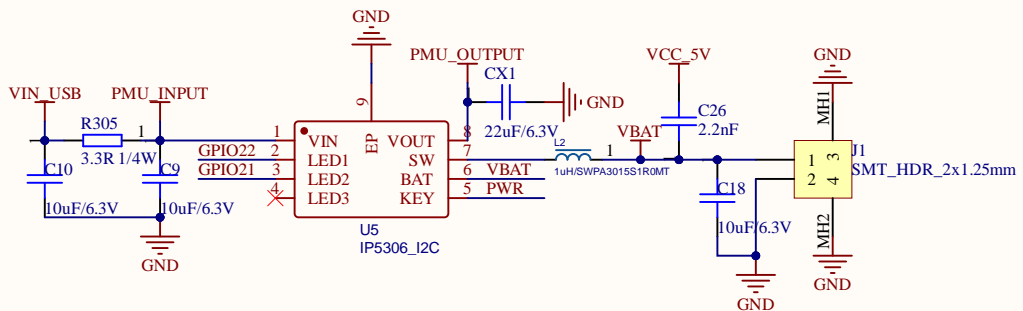
Header 15X2



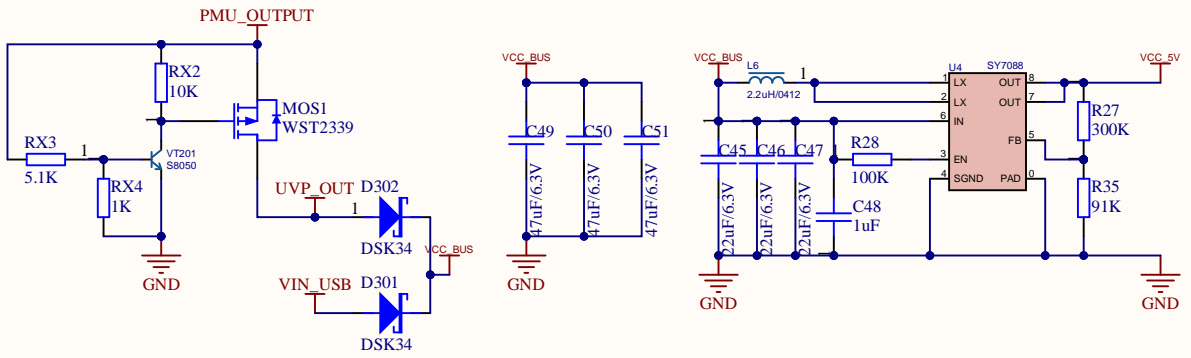
A



B



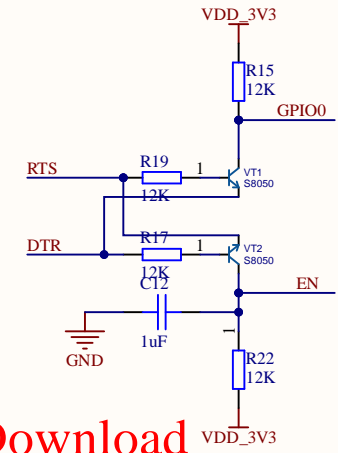
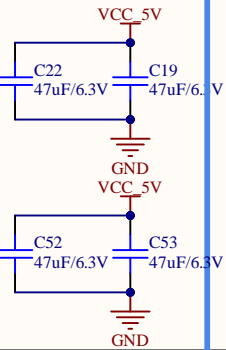
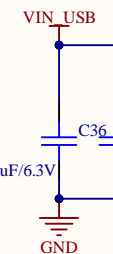
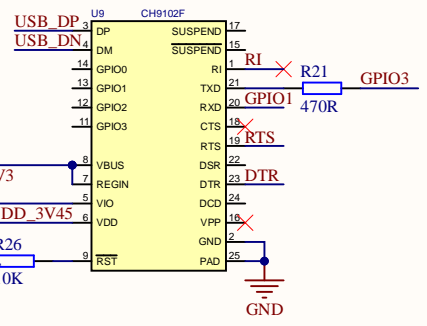
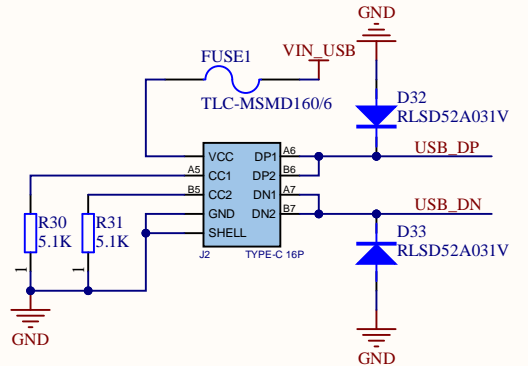
C



D

POWER

Type-C USB



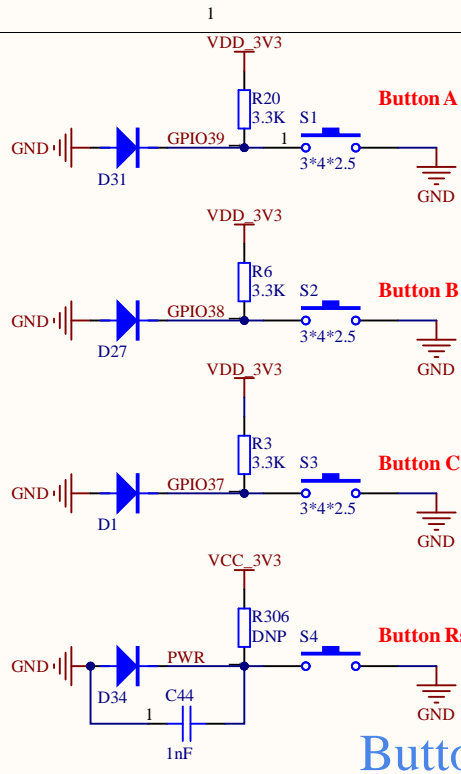
Auto Download

A

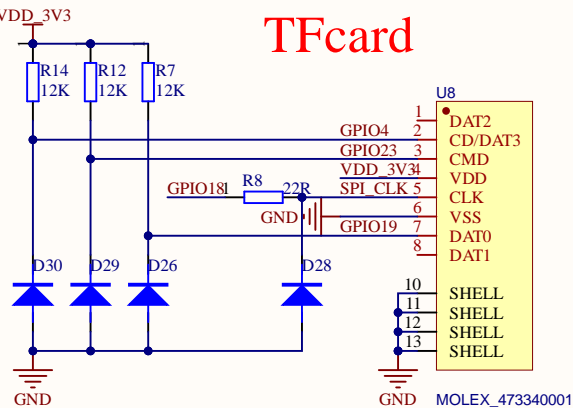
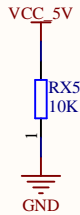
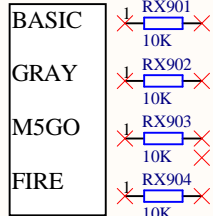
B

C

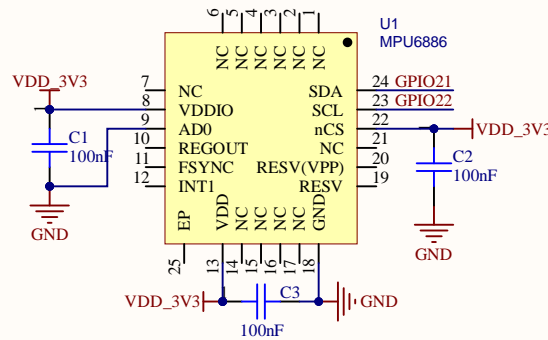
D



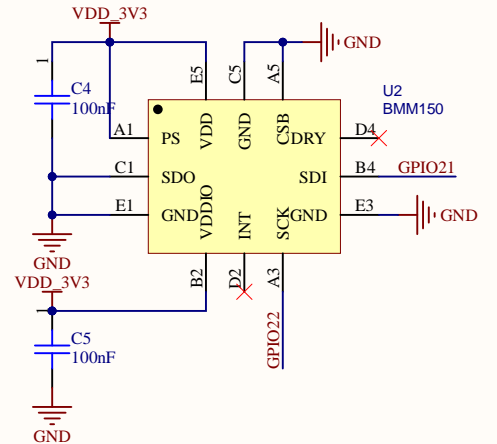
Button



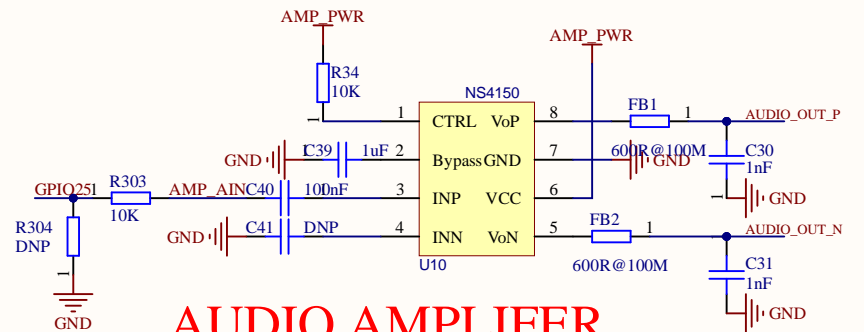
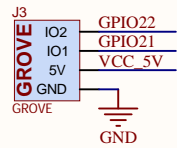
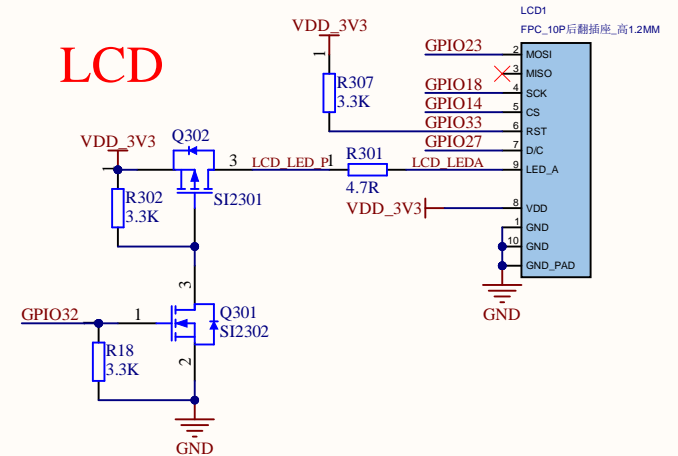
TFcard



IMU



LCD



AUDIO AMPLIFIER