

HY2.0-4P SMD

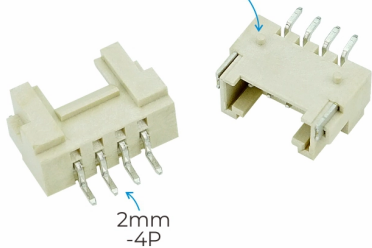
SKU:A118

ACCESSORIES
HY2.0-4P SMD

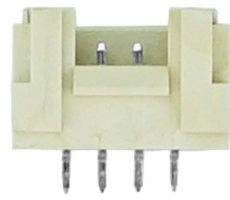
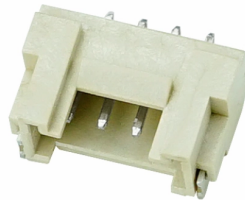


M5STACK

LOCATING PIN



2mm
-4P



**Incompatible
with M5 products**

x20 Pcs

描述

HY2.0-4P SMD是一款带定位柱的2.0mm-4P连接端子。用户可以将其应用到自己的PCB设计中，使其能够方便的接入M5Stack的UNIT传感器体系，拓展更多的功能。

兼容性:

该产品与M5Stack产品所使用的端子外形规格有所不同，仅用作用户DIY使用。

产品特性

- HY2.0-4P
- 带定位柱
- 适用于PCB贴片

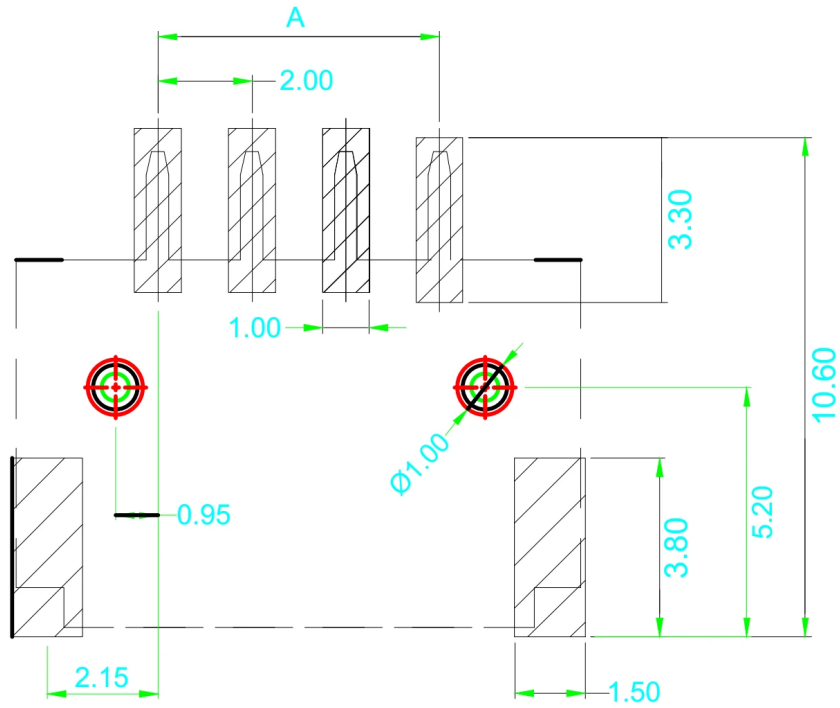
包含

- 20x HY2.0-4P-SMD

规格参数

| 规格 | 参数 |
|------|------------------|
| 间距 | 2.0mm |
| PIN数 | 4P |
| 外观形态 | R-90° (带PIN脚) |
| 工作温度 | -25 ~ 105°C |
| 绝缘电阻 | ≥1000MΩ |
| 单个净重 | 0.4g |
| 套装毛重 | 11g |
| 产品尺寸 | 56 * 24 * 9.6 mm |
| 包装尺寸 | 136*92*11mm |

尺寸图



P. C. B LAYOUT

回流焊温度曲线

